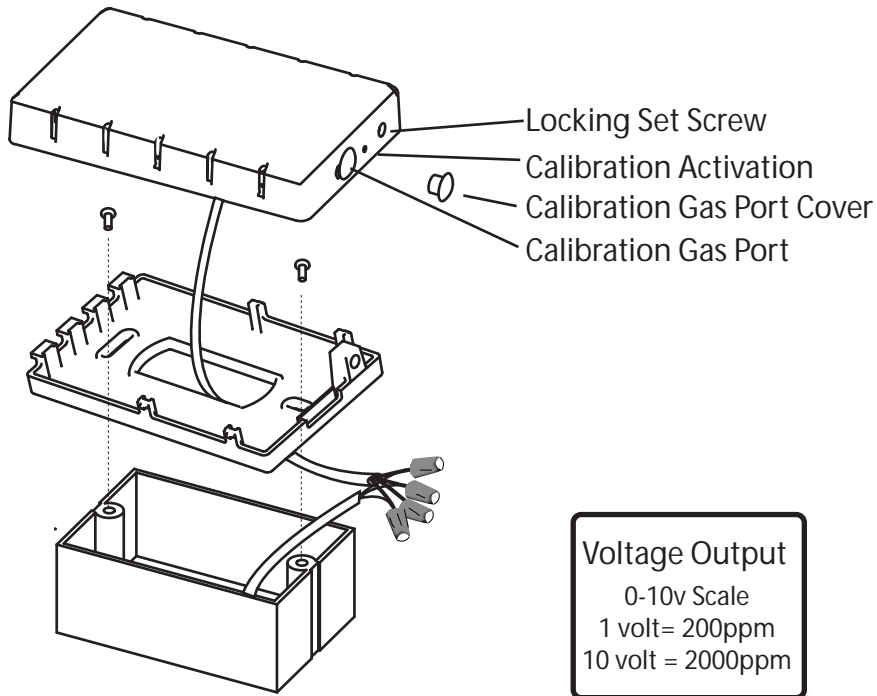


AirSense™ M307 Wiring and Calibration Instructions



1 Wiring Procedure



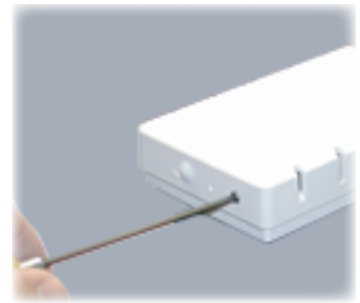
Red = Positive +
Black = Negative -
Green = Ground ⚡
White = Signal

2



Align Top and Bottom and Snap Closed

3



Once Closed Back Out Locking Screw
Requires 3/32" Allen Wrench

Calibration Procedure

1



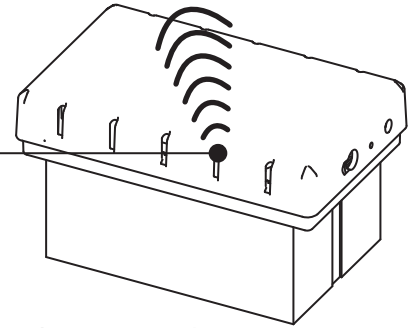
Remove Port Cover & Connect 2000 PPM CO₂ Calibration Gas

2



Use a long thin tool (such as a paper clip) to press calibration button.

3

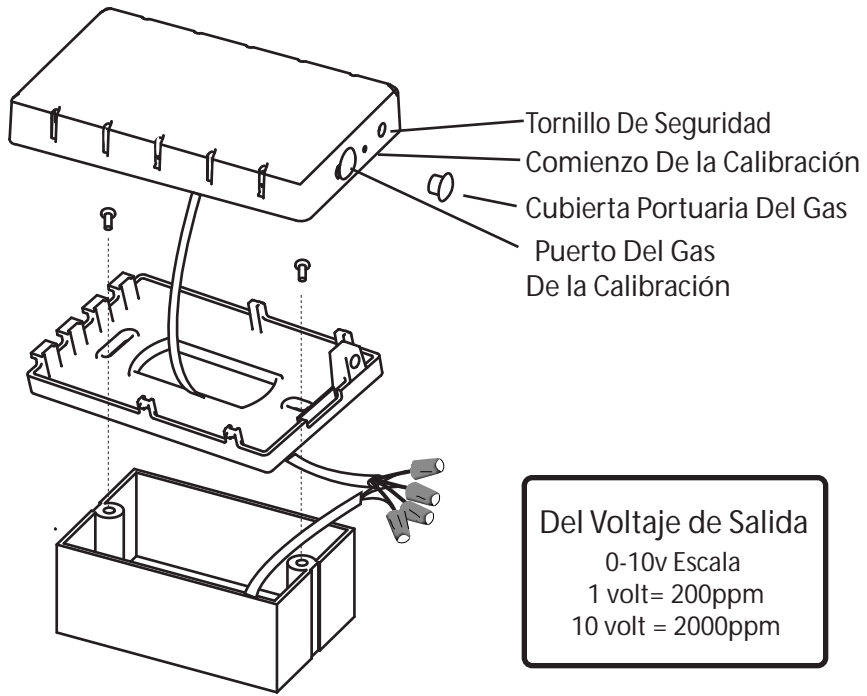


Internal LED

Press and hold the calibration button until the Green LED Lights. Release the button & wait approximately 1 minute. Once the light begins flashing the M307 is calibrated. The unit will automatically resume operation in 1 minute. Replace calibration gas port cover.

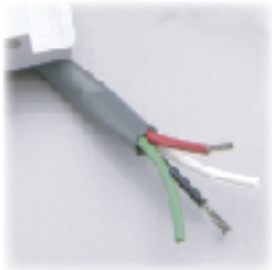
The Airsense™ M307 CO₂ monitor comes factory calibrated and does not need to be calibrated upon initial installation

AirSense™ M307 Instalación y Calibración



Del Voltaje de Salida
0-10v Escala
1 volt = 200ppm
10 volt = 2000ppm

1 Procedimiento Eléctrico



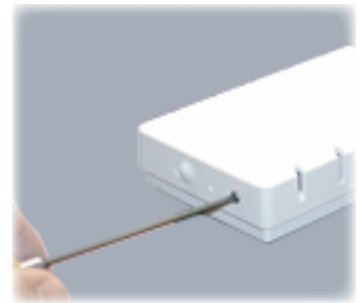
Rojo = Positiva +
Negro = Negativa -
Verde = Conexión a tierra
Blanco = Señal

2



Alinee la tapa y el fondo y después ciérrase

3



Después de cerrado desatornille el perno en fondo

Llave tipo allen 3/32"

Procedimiento De la Calibración

1



Quite la cubierta portuaria y conecte 2000 PPM CO2 gases de la calibración

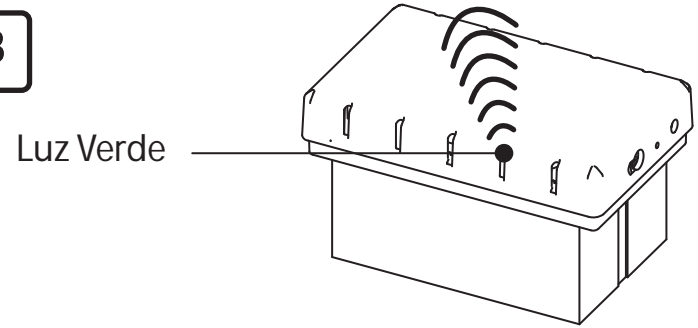
El monitor del CO2 de Airsense™ M307 es fábrica calibrada. No necesite calibrar durante la instalación inicial.

2



Con un clip de papel presione el botón de la calibración

3



Presione y sostenga el botón de la calibración hasta que el Luz verde se enciende. Lance el botón y espere aproximadamente 1 minuto. Una vez que la luz comience a destellar el M307 está calibrado. La unidad reasumirá automáticamente la operación en 1 minuto. Substituya la cubierta portuaria del gas de la calibración.